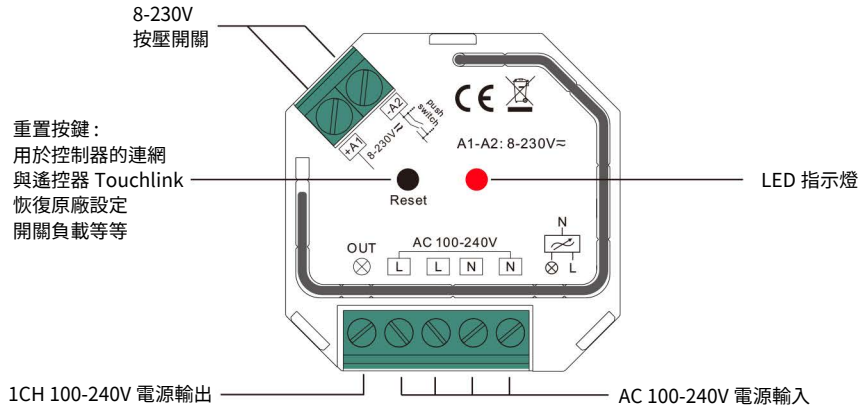


# ZigBee 開關控制器



重要：使用之前請仔細閱讀此說明書

## 功能簡介



## 產品規格

輸入電壓	輸出電壓	最大負載	可承受脈衝電流	產品尺寸 (LxWxH)
100-240VAC	100-240VAC	1.5A	冷啟動最大 75A	45.5x45.5x20.3mm

相容負載類型			
負載圖例	負載類型	最大負載	備註
	可調光 LED 燈	200W @ 220V 100W @ 110V	由於 LED 燈設計的多樣性，此調光控制器可連接 LED 燈的最大數量取決於連接到此調光控制器時的功率因數。
	可調光 LED 電源	200W @ 220V 100W @ 110V	最大可允許並聯的電源數量等於 200W 除以電源的功率
	鎢絲燈 高壓鹵素燈	400W @ 220V 200W @ 110V	
	帶變壓器的低壓鹵素燈	200W @ 220V 100W @ 110V	

- ZigBee 開關控制器基於最新的 ZigBee 3.0 協定
- 100-240VAC 全電壓輸入
- 支援電阻性負載和電容性負載
- 一迴路負載輸出，最高可達 400W
- 輸入和輸出接線方式為螺絲端子，安全可靠
- 支援負載電路的開 / 關
- ZigBee 終端設備，支援 Touchlink 配置
- 可直接通過 Touchlink 與兼容的 ZigBee 遙控器配對，無須網關
- 支援 ZigBee 自組網，可添加其他其他設備至網路中，無需網關
- 支援 find and bind 模式綁定 ZigBee 遙控器
- 支援 ZigBee Green Power，可綁定最多 20 個 ZigBee Green Power 開關
- 兼容市面上主流 ZigBee 網關
- 可使用 8-230V 輸入的按壓開關控制
- 體積小，簡易安裝
- 無線傳輸頻率：2.4GHz
- 防護等級：IP20

## 安全警告

- 安裝設備時請勿通電
- 請勿將設備暴露於潮濕環境

## 設備支援的 ZigBee Clusters 如下：

### Input Clusters：

- 0x0000: Basic
- 0x0003: Identify
- 0x0004: Groups
- 0x0005: Scenes
- 0x0006: On/off
- 0x0b05: Diagnostics

### Input Clusters：

- 0x0019: OTA

## 操作說明

1. 按照接線圖將設備正確接線並通電
2. 此裝置為 ZigBee 無線接收器，可與各種兼容 ZigBee 的系統通訊。
3. 透過 ZigBee 網關添加到 ZigBee 網路

**Step 1:** 如果裝置已經加入 ZigBee 網路，請將設備退出該 ZigBee 網路，否則將無法添加。如何退出 ZigBee 網路請參閱「[手動恢復出廠設定](#)」

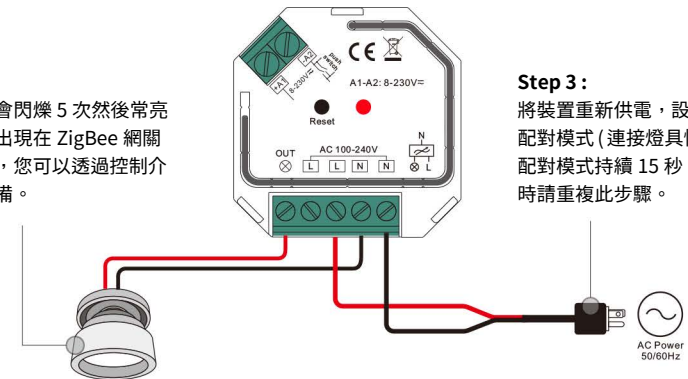
**Step 2:** 從您的 ZigBee 網關操作介面添加燈具設備，具體操作請參閱 ZigBee 網關說明書。

### Step 4:

所連接燈具會閃爍 5 次然後常亮  
此設備將會出現在 ZigBee 網關控制介面上，您可以透過控制介面控制此設備。

### Step 3:

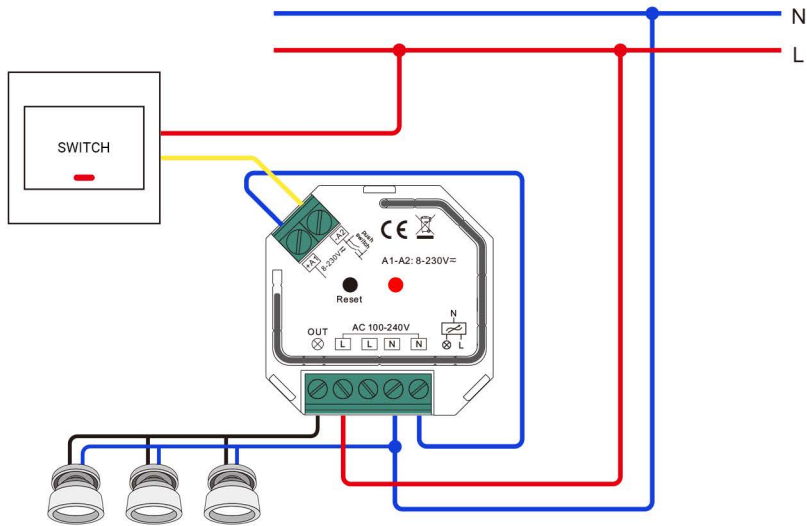
將裝置重新供電，設備將進入配對模式 (連接燈具慢閃 2 次)  
配對模式持續 15 秒，如果超時請重複此步驟。



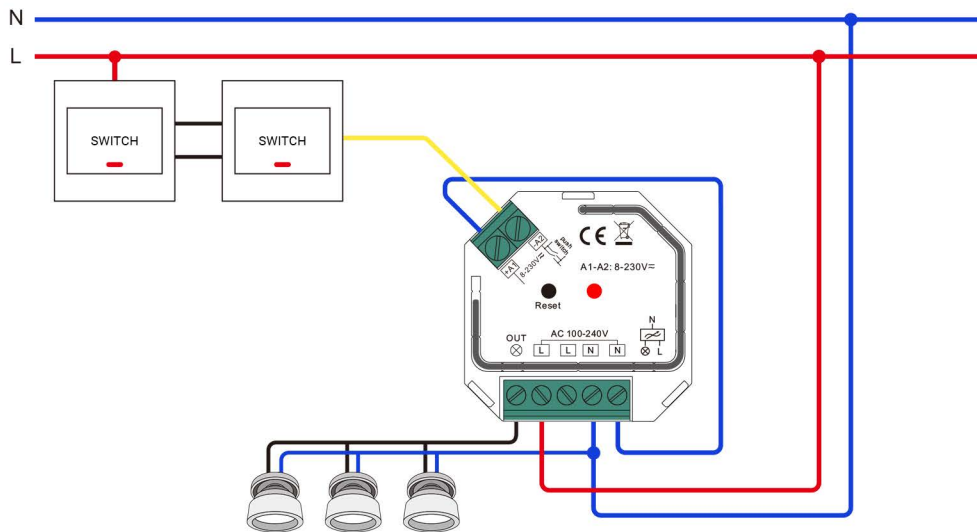
#### 4. 使用開關控制：

當連接開關時，短按開關按鍵開 / 關燈具。

##### (1) 連接單個開關



##### (2) 連接多個開關



#### 警告：

- (1) 此裝置允許的最大脈衝電流為冷啟動 75A，當連接多個 LED 電源或 LED 燈具時，請確保這些連接的電源或燈具總脈衝電流不超過此裝置允許的最大值。
- (2) 推薦的並聯電源或燈具數量為不超過 10 個。否則此裝置可能會被啟動瞬間的高脈衝電流損壞。

#### 5. 透過 Touchlink 模式配對 ZigBee 遙控器

##### Step 2：

將 ZigBee 遙控器靠近距離此裝置 10cm 以內距離。

##### Step 3：

操作 ZigBee 遙控器進入 Touchlink 配對模式，具體操作請參考相對應 ZigBee 遙控器之說明書。

##### Step 4：

如果配對成功 ZigBee 遙控器應有相對應指示，此裝置所連接燈具會閃爍 2 次。

##### 備註：

1. 如果直接配對（此裝置跟遙控器都不加入 ZigBee 網路）每個設備最多可被 1 個遙控器配對。
2. 如果此裝置跟遙控器都已加入 ZigBee 網路後再配對，每個裝置最多可被 30 個遙控器配對。
3. 如果想要網關跟遙控器都可以控制此裝置，請將此裝置跟遙控器都加入 ZigBee 網路，再進行 Touchlink 配對。

#### 6. OTA

此裝置支援 OTA 進行韌體更新，每隔 10 分鐘會自動向網關索取資訊。

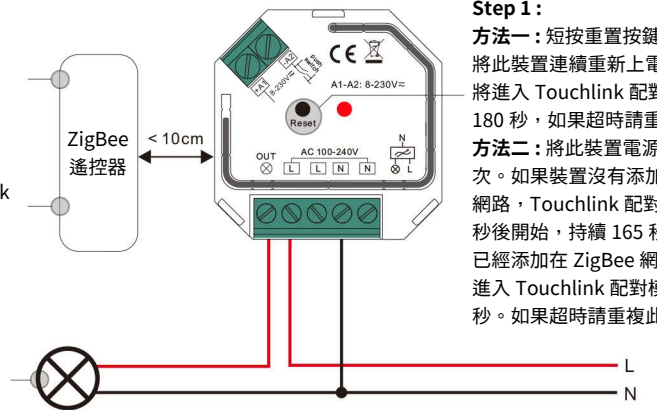
#### 7. 手動恢復出廠設定（強制退網）

##### 備註：

- (1) 如果裝置已經在出廠設定狀態，當再次恢復出廠設定時，裝置將不會有指示。
- (2) 當裝置恢復出廠設定後，所有參數將會被重置為原廠設定。

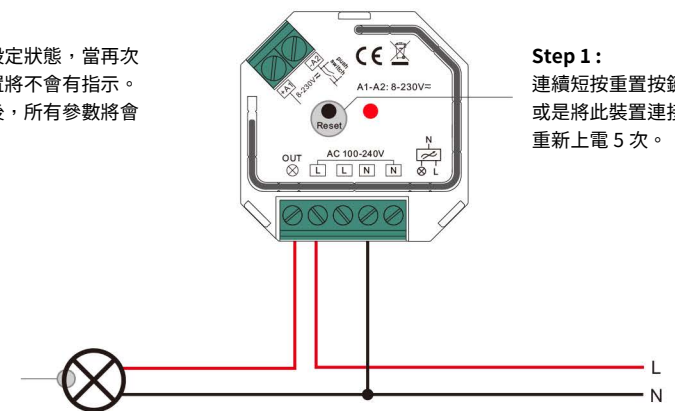
##### Step 2：

設備連接燈具將閃爍三次表示成功恢復原廠設定。



##### Step 1：

**方法一：**短按重置按鍵 4 次（或者將此裝置連續重新上電 4 次）裝置將進入 Touchlink 配對模式持續 180 秒，如果超時請重複此步驟。  
**方法二：**將此裝置電源重新上電一次。如果裝置沒有添加到 ZigBee 網路，Touchlink 配對模式將在 15 秒後開始，持續 165 秒。如果裝置已經添加到 ZigBee 網路，將立即進入 Touchlink 配對模式持續 180 秒。如果超時請重複此步驟。



##### Step 1：

連續短按重置按鍵 5 次或是將此裝置連接電源重新上電 5 次。